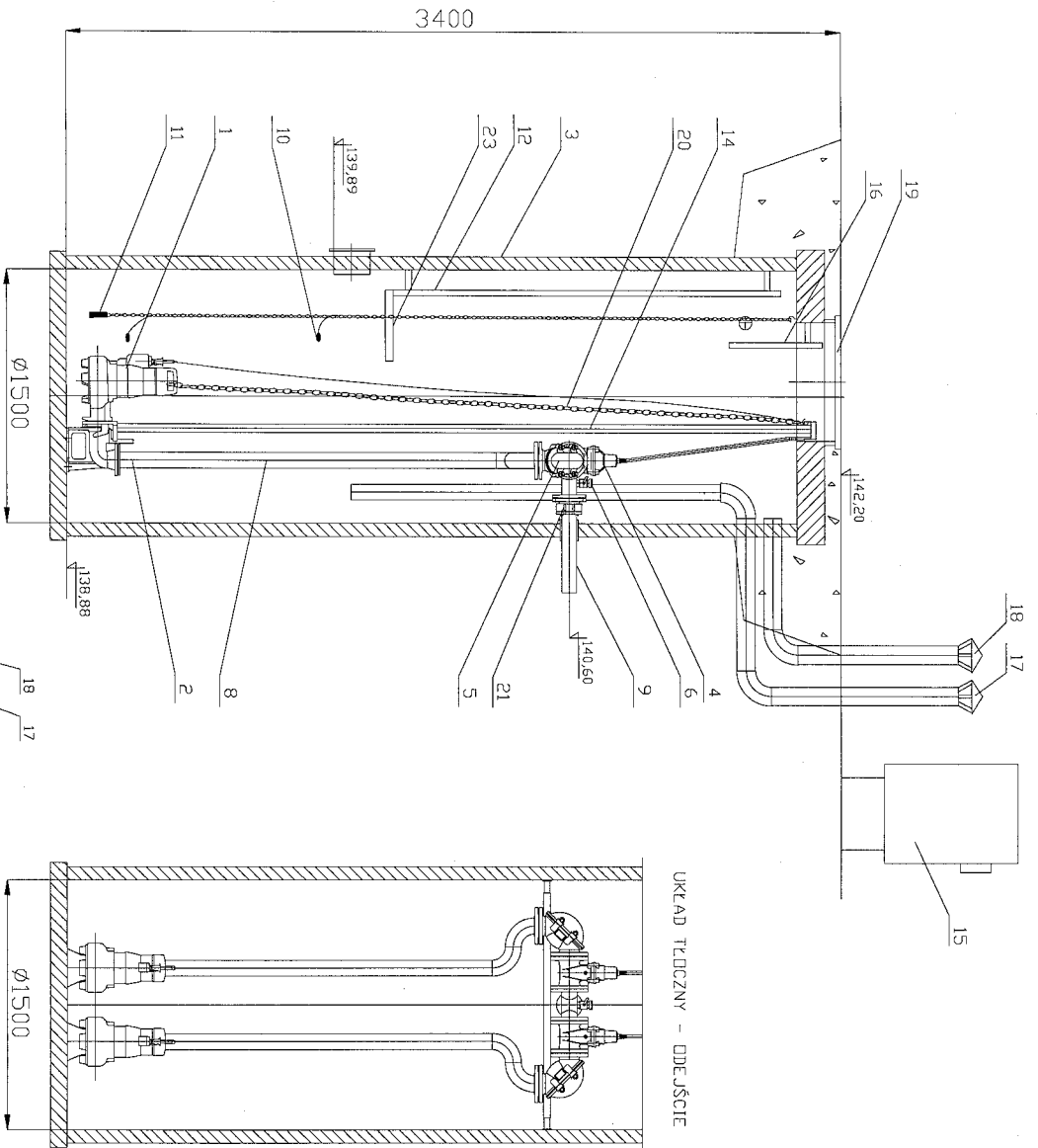


PRZEPOMPOWNIA PS7



UKŁAD TŁOCZNY - DŁĘŚCIE

23	Podest obsługowy	1	stal nierdzewna
22	Belka wsporcza (regulowana)	1	stal nierdzewna
21	Łącznik stal/PE $\phi 5195$	1	Żeliwo
20	Łączuch	2	stal nierdzewna
19	Wąż $\phi 800$ klasy D400	1	Żeliwo
18	Biofiltr kominkowy DN100	1	stal nierdzewna
17	Kominiek wentylacyjny DN100	1	stal nierdzewna
16	Poręcz wysuwana	1	stal nierdzewna
15	Szafa sterownicza	1	
14	Przewodnice rurowe	4	stal nierdzewna
13	Kręciec napływowy	1	PVC200
12	Drabinka	1	stal nierdzewna
11	Sonda hydrostatyczna	1	
10	Wylącznik pływakowy	2	
9	Rurociąg tłoczny DN $\phi 65$	1	PE-100
8	Układ tłoczny DN $\phi 65$	1	stal nierdzewna
7	Zawór kulowy DN $\phi 50$	1	
6	Nasada płuczająca T52	1	
5	Zawór zwrotny kolonowy DN $\phi 65$	2	Żeliwo
4	Zasuwa klinowa DN $\phi 65$	2	Żeliwo
3	Zbiornik	1	polieteroakryl
2	Kolano stopowe DN $\phi 65$	2	Żeliwo
1	Pompa zatopialna P=3,1 kW	2	
LP	Nazwa	Ilość	Materiał

PROJEKT BUDOWLANY SIECI KANALIZACJI SANITARNEJ W MIEJSCOWOŚCI NOWE GIZEWO

Nr 95
PS-1

Zakład Projektowania i Nadzoru
Robót Sanitarnych
Andrzej Pietrzak
ul. Kętrzyńskiego 3/11
12-100 Szczytno

Gmina Szczytno, ul. Łomżyńska 3, 12-100 Szczytno

Przedmiot rysunku:
Przepompownia Ps7

Skala:
b.S.

Inwestor:

data:
VII.2019

Stanowisko
Projektant
Sprawdzający

Imię i nazwisko
Andrzej Pietrzak
Ryszard Dela

numer uprawnień
139/83/OL.4/792/OL
WAM/0117/PWOS/09

podpis